

ТИСКИ РУЧНЫЕ

ТЕХНИЧЕСКИЕ УСЛОВИЯ

ГОСТ 28241-89
(СТ СЭВ 2514-80)

ТИСКИ РУЧНЫЕ
Технические условия
Hand vices.
Specifications

ГОСТ
28241—89
(СТ СЭВ
2514—80)

ОКП 39 2681

Настоящий стандарт распространяется на ручные тиски, предназначенные для мелких слесарных работ, изготавливаемые для нужд народного хозяйства и экспорта.

1. ТИПЫ И ОСНОВНЫЕ РАЗМЕРЫ

1.1. Ручные тиски должны изготавливаться трех типов:

- 1 — шарнирные;**
- 2 — с тоническим креплением;**
- 3 — пружинные.**

Тиски типа 1 должны изготавливаться трех исполнений:

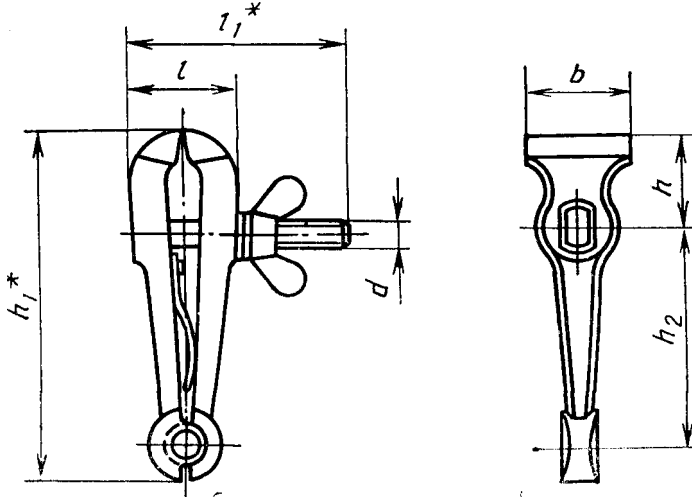
- 1 — без струбины-наковальни;**
- 2 — со съемной струбиной-наковальной;**
- 3 — с несъемной струбиной-наковальной.**

1.2. Основные размеры тисков типа 1 исполнения 1 должны соответствовать указанным на черт. 1 и в табл. 1, типа 1 исполнений 2 и 3 — на черт. 2 и в табл. 2, типа 2 — на черт. 3 и табл. 3, типа 3 — на черт. 4 и в табл. 4.

Черт. 1—4 не определяют конструкцию.

Тип 1

исполнение 1



* Размеры для справок.

Черт. 1

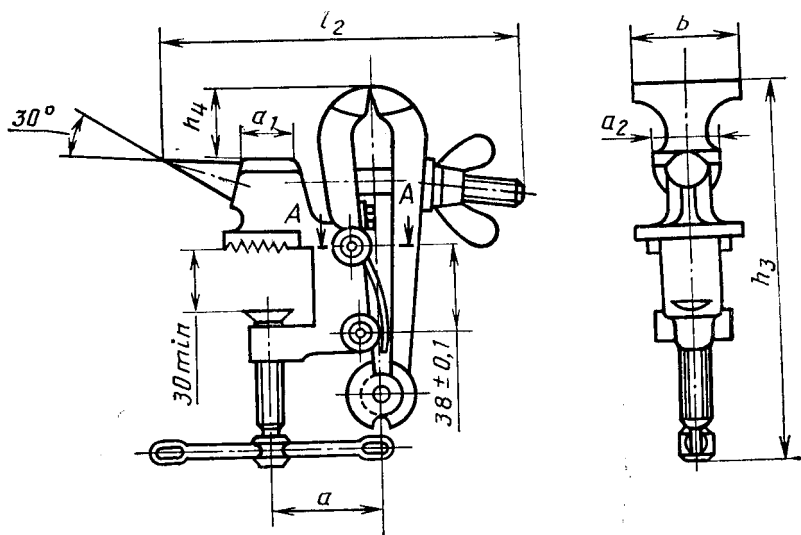
Таблица 1

мм

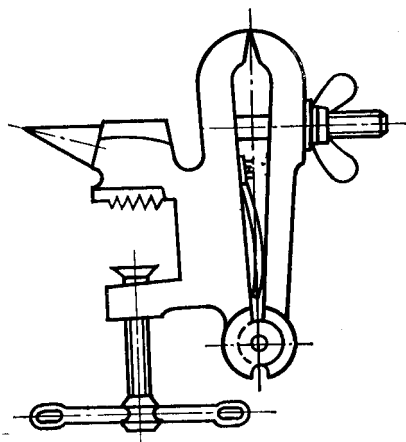
Обозначение тисков	Применяемость	$b \pm 0,5$	Раскрытые губки, не менее	l	l_1	h	h_1	h_2	d
7827-0031		36	28	36	70	27	100	60	M8
7827-0032		40	30	40	75	31	125	80	M10
7827-0033		45	40	45	90	40	150	95	
7827-0035		50	50	50	105	44	170	110	M12
7827-0037		56	55	55	112	48	180	115	M16

Тип 1

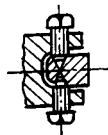
Исполнение 2



Исполнение 3



A-A

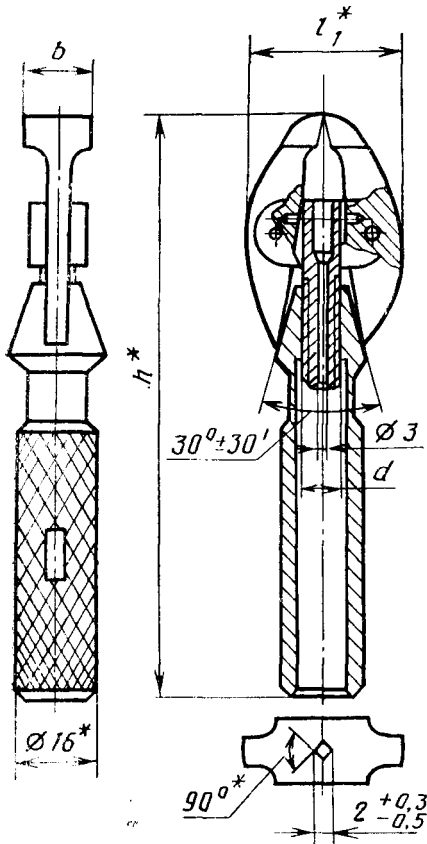


Черт. 2

Таблица 2

Обозначение тисков	Применяемость	Исполнение	$b \pm 0,5$	l_2	h_3	h_4	a	a_1	a_2
7827-0061		2	45	160	166	35,0	48,5	25	27
7827-0062		3		148		27,0	40,0	16	20
7827-0063		2	50	176	170	38,5	51,5	—	—
7827-0064		3							
7827-0065		2	56	181	180	43,0	52,0	—	—
7827-0066		3							

Тип 2



* Размеры для справок-

Черт. 3

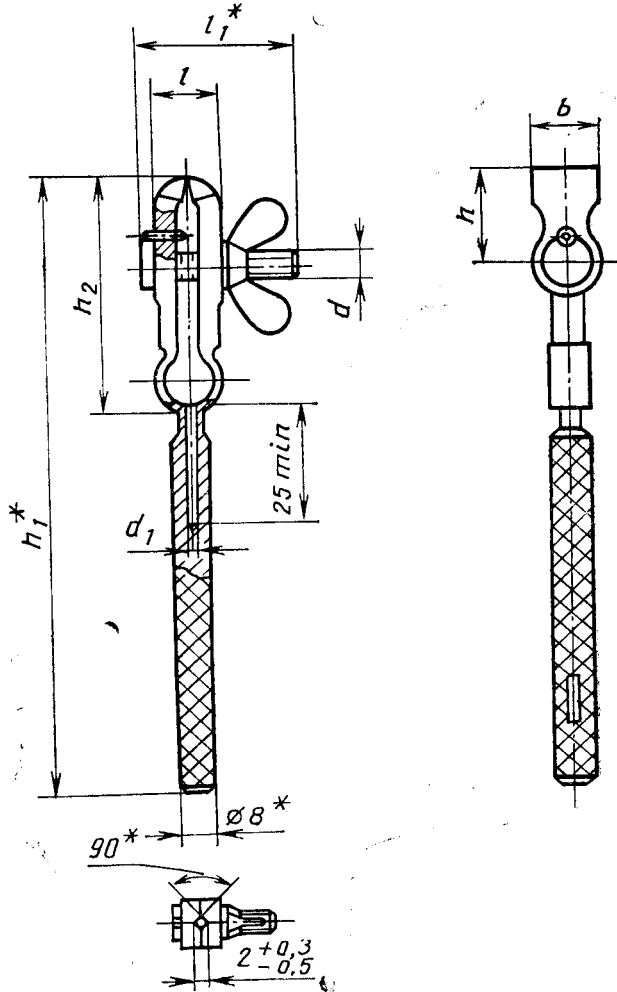
Примечание. Размеры 016 в h даны без учета толщины изоляционных и декоративных рукояток, лакокрасочных, резиновых, пластмассовых и других полимерных покрытий.

мм

Таблица 3

Обозначение тисков	Применяемость	$b \pm 0,5$	Раскрытие губок, не менее	l_1	h	d
7827-0055		8	4	16	110	M6
7827-0041		16	7	34	125	M8

Тип 3



* Размеры для справок.