

**РЕЗЦЫ РАСТОЧНЫЕ ДЕРЖАВОЧНЫЕ
ИЗ БЫСТРОРЕЖУЩЕЙ СТАЛИ**

КОНСТРУКЦИЯ И РАЗМЕРЫ

ГОСТ 10044—73
(СТ СЭВ 405—77, СТ СЭВ 406—77,
СТ СЭВ 407—77)

**РЕЗЦЫ РАСТОЧНЫЕ ДЕРЖАВОЧНЫЕ
ИЗ БЫСТРОРЕЖУЩЕЙ СТАЛИ
Конструкция и размеры**

**High-speed steel boring tools with
holders. Design and dimensions**

**ГОСТ
10044—73**

**(СТ СЭВ 405—77,
СТ СЭВ 406—77,
СТ СЭВ 407—77)**

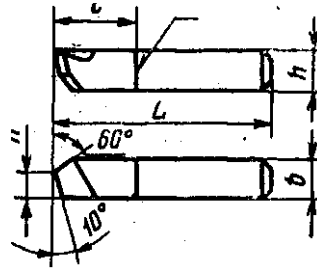
О К П 39 2122

**Постановлением Государственного комитета стандартов Совета Министров СССР
от 18 января 1973 г. № 112 срок введения установлен**

с 01.01.74

1. Настоящий стандарт распространяется на расточные державочные резцы общего назначения из быстрорежущей стали.
2. Резцы должны изготавливаться следующих типов:
 - 1 — резцы для прямого крепления;
 - 2 — резцы упорные для прямого крепления;
 - 3 — резцы для косо́го крепления под углом 45° ;
 - 4 — резцы для косо́го крепления под углом 60° .
3. Конструкция и основные размеры резцов должны соответствовать указанным на черт. 1—4 и в табл. 1—4,

Тип 1



Черт. 1

Таблица 1

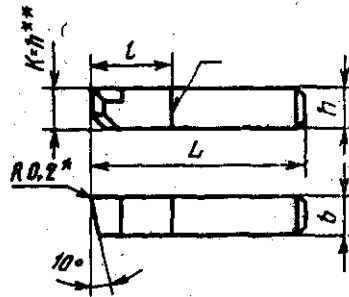
мм

Обозначение резцов	Применяе- мость	Сечение резца $h \times b$	L	n	z
2142-0642		6×6	20	4	
2142-0644			25		
2142-0646			32		
2142-0648		8×8	25	5	
2142-0650			32		
2142-0652			40		
2142-0654		10×10	32	6	
2142-0656			40		
2142-0658			50		
2142-0660		12×12	40	7	
2142-0662			50		
2142-0664			63		
2142-0666		16×16	63	10	30
2142-0668			80		

Пример условного обозначения резца типа 1, сечением $h \times b = 8 \times 8$ мм, $L = 32$ мм:

Резец 2142-0650 ГОСТ 10044-73

ТИП 2



* Размер, обозначенный звездочкой, является справочным.
 ** Допускается $K=1/h$.

Черт. 2

Таблица 1

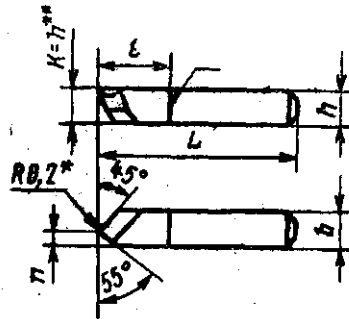
мм

Обозначение резцов	Применяемость	Сечение реза $h \times b$	L	t
2142-0574		6×6	20	
2142-0552			25	
2142-0554			32	
2142-0576		8×8	20	
2142-0578			25	
2142-0580			32	
2142-0001			40	
2142-0002		10×10	32	
2142-0560			40	
2142-0562			50	
2142-0564		12×12	40	
2142-0566			50	
2142-0003			63	
2142-0004		16×16	50	
2142-0570			63	
2142-0572			80	
2142-0005		20×20	63	30
2142-0006			80	
2142-0007			100	

Пример условного обозначения резца типа 2 сечением $h \times b$ 12X12 мм, L = 50 мм;

Резец 2142-0566 ГОСТ 40044-73

Тип 3



* Размер, обозначенный звездочкой, является справочным.

** Допускается $K=3/h$

Черт. 3

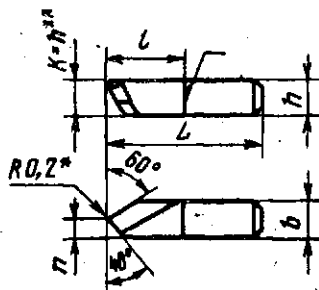
Таблица 3

Обозначение резцов	Применяемость	Сечение резца $h \times b$	L	n	i
2142-0528		6×6	20	2,5	—
2142-0502			25		
2142-0504			32		
2142-0530		8×8	20	3,5	—
2142-0506			25		
2142-0508			32		
2142-0510			40		
2142-0512		10×10	32	4,5	—
2142-0514			40		
2142-0516			50		
2142-0518			40		
2142-0520		12×12	50	5,0	—
2142-0522			63		
2142-0008			50		30
2142-0524		16×16	63	6,0	—
2142-0526			80		
2142-0009			63		30
2142-0011		20×20	80	8,0	
2142-0012			100		

Пример условного обозначения резца типа 3, сечением $h \times b = 12 \times 12$ мм, $L = 50$ мм:

Резец 2142-0520 ГОСТ 1044-73

Тип 4



* Размер, обозначенный звездочкой, является справочным.

** Допускается $K=1/4h$

Черт. 4

Таблица 4

мм

Обозначение резцов	Применяемость	Сечение резца $h \times b$	L	n	f
2142-0602		8×8	20	4	—
2142-0604			25		
2142-0606			32		
2142-0608			40		
2142-0610		10×10	32	5	—
2142-0612			40		
2142-0614			50		
2142-0616		12×12	40	6	—
2142-0618			50		
2142-0620		16×16	63	8	30
2142-0622			63		
2142-0624			80		
2142-0013		6×6	20	3	—
2142-0014			25		
2142-0015			32		
2142-0016		16×16	50	8	—
2142-0017		20×20	63	10	30
2142-0018			80		
2142-0019			100		

Пример условного обозначения резца типа 4, сечением $h \times b = 8 \times 8$ мм, $L = 40$ мм

Резец 2142-0608 ГОСТ 10044—73

(Измененная редакция, Изм. № 1).

ГОСТ 10044-73 С. в

4. Элементы конструкции и геометрические параметры **резцов** указаны в рекомендуемом приложении.

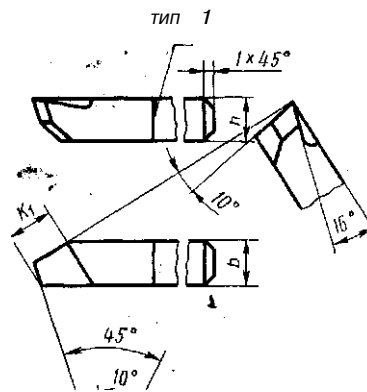
5. Форма заточки передней поверхности и доводка **режущей** части — по ГОСТ 18868.

6. Технические требования— по ГОСТ 10047.

7. **(Исключен, Изм. № 2).**

ЭЛЕМЕНТЫ КОНСТРУКЦИИ И ГЕОМЕТРИЧЕСКИЕ ПАРАМЕТРЫ
РЕЗЦОВ

1. Элементы конструкции и геометрические параметры резцов указаны на черт. 1—4 и в табл. 1—4.



Черт. 1

Таблица 1

мм		
Сечение резца $h \times b$	n_1	K_1
6×6	4	6
8×8	5	8
10×10	7	10
12×12	8	12
16×16	11	15